

## FX系列大流量回油过滤器

FX系列大流量过滤器安装在液压系统油管路中，用来滤除油液中诸元件磨损的金属粉末及密封件磨损产生的橡胶杂质，使油液保持清洁。

FX系列大流量过滤器，单筒或双筒结构。双联结构，采用自行开发的一体化全三通切换球阀并联，可以切换连续在线工作，并带蜗轮蜗杆手轮，轻便操作。FX系列过滤器内部装一支或者多支标准尺寸滤芯，具有流量大，操作方便的特点。FX过滤器的滤芯采用玻纤或不锈钢网过滤材质，具有过滤精度高、通油能力大、原始压力损失小、纳污容量大等优点。并装有差压发讯器及旁通阀选项，当滤芯堵塞到进出口差压为0.35MPa时，便发出开关信号，此时应清洗或更换滤芯，如不能及时停机或无人来更换滤芯，装在滤芯上部的旁通阀会自动开启以保护系统。

FX过滤器广泛应用于能源电力、钢铁冶金、矿山机械等行业的润滑和液压油液系统。



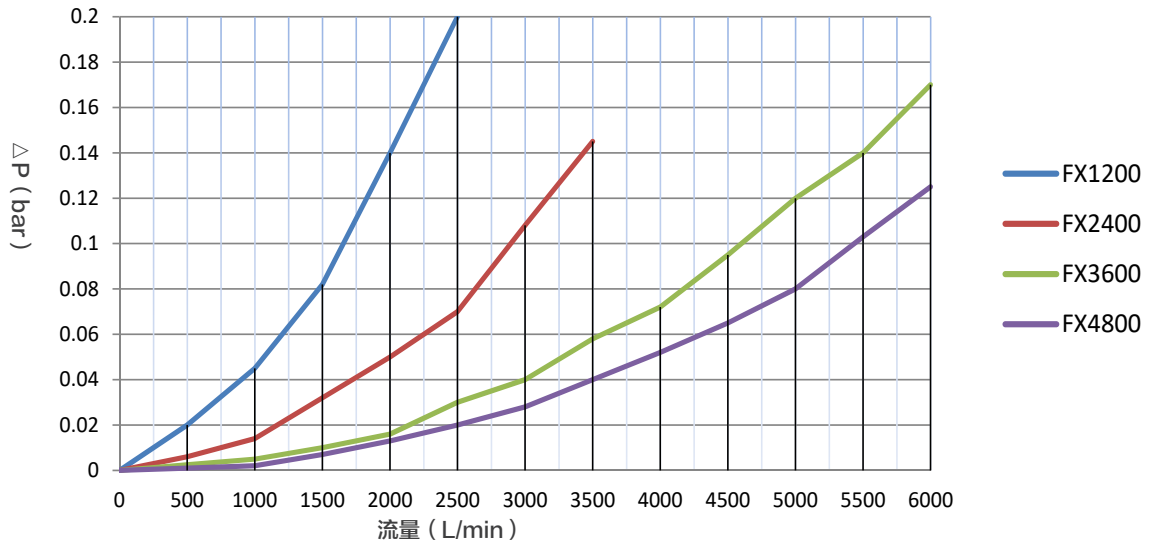
### 选型编号

	FX	D	BK	1200-	04	C	S	BN	3	E	V
FX: 大流量过滤器											
D: 双联 省略: 单筒											
BK: 带旁通阀 省略: 不带旁通阀											
公称流量 (L/min) : 1200、2400、3900、4800											
通径: 04 DN100; 06 DN150; 08 DN200; 10DN250											
C: 碳钢 SS: 304不锈钢 SL: 316L											
S: 进出口同向 T: 进出口异向											
BN: 滤芯材质玻纤; W: 滤芯材质金属网											
过滤精度 $\mu\text{m}$ : 1、3、5、10、25											
E:带电气污染发讯器 M: 带机械污染发讯器 DG: 带双针压力表 G: 带两个压力表 省略: 不带差压装置											
V: 带氟橡胶密封件 省略: 丁腈橡胶											

### 技术参数

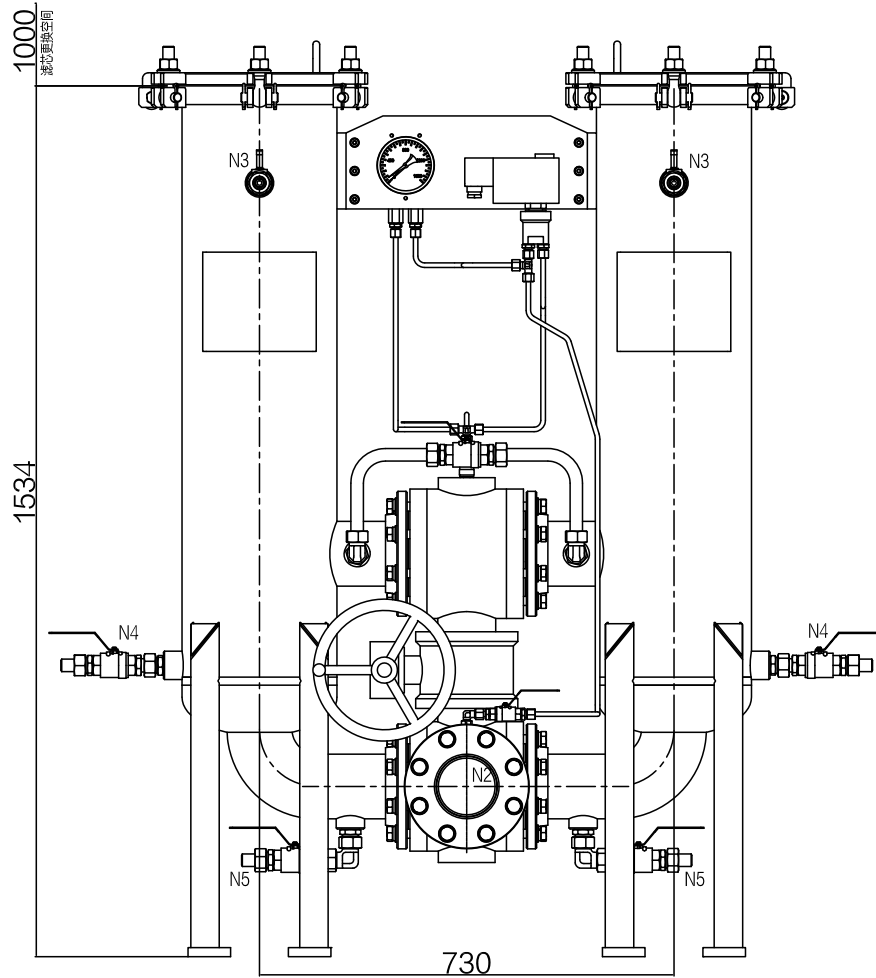
型号 Model	通径 mm	公称流量 L/min	过滤精度 $\mu\text{m}$	公称压力 MPa	壳体压力损失 MPa	发讯装置功率	重量 KG	滤芯数量
FXD1200-****	100	1200	1 3 5 10 25	1.6	0.01	24V/48W 220V/50W	740	1~2
FXD2400-****	150	2400					980	2~3
FXD3600-****	200	3900					1200	3~4
FXD4800-****	250	4800					1266	4~5

壳体差压流量曲线

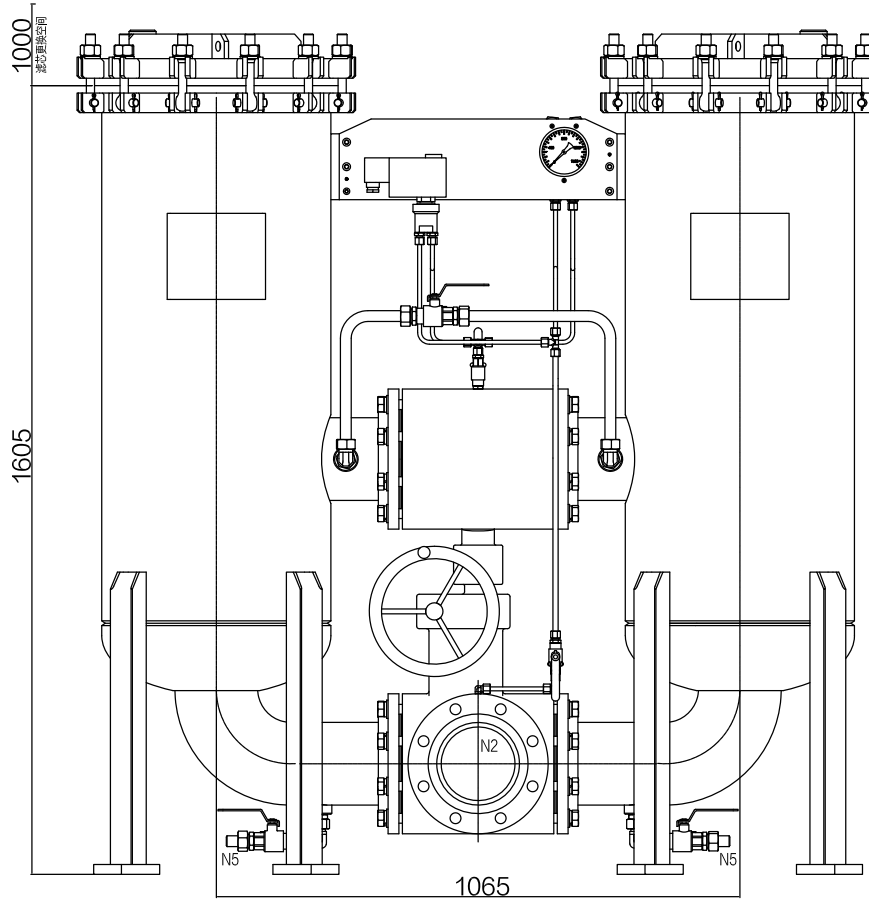


安装外型尺寸

FXD1200外形尺寸



FXD2400外形尺寸



FXD3600-4800外形尺寸

